



VASKULÄRE ZUGÄNGE

Venöse portsysteme & Portkanülen



Value Life



● Venöse Portsysteme

Inhalt

Einleitung

Venöse Portsysteme 3

Venöse Portsysteme

polysite® 4-5
 polysite® 4000 6
 polysite® 3000 7
 polysite® 2000 8
 polysite® -Basisset 9
 polysite® -Komplettset 9

sitimplant® 10-11
 sitimplant® 12
 mini sitimplant® 13
 micro sitimplant® 14
 sitimplant® -Basisset 15
 sitimplant® -Komplettset 15

Zubehör

introducath desilet® «break away» 16
 uni**basisset**safety peeloff® 17

Portkanülen

pps ct®
 pps ct® 18
 pps ct® – positiver Injektionsdruck 19
 pps ct® – Entfernung 19

perfusafe2®

perfusafe2® – Maximale Sicherheit, minimales Profil 20
 perfusafe2® – Entfernung 21

Zubehör

Qimono 22-25
 3M™ Curox™ 26
 polyfilm® transparenter Folienverband 27

polysite® und sitimplant® Portsysteme aus Polyoxymethylen (POM) oder Silikon mit Titankammer erfüllen höchste Anforderungen an die Patientensicherheit und bieten ein hervorragendes Handling bei der Platzierung. Während der Chemotherapie, parenteralen Ernährung, Antibiotikatherapie oder Schmerztherapie sind sie ein sicherer, venöser Zugang im Langzeiteinsatz. Unser umfangreiches Portfolio umfasst hochdruckfähige, röntgensichtbare und MRT-geeignete Ports in verschiedenen Ausführungen, um maximale Patientensicherheit zu gewährleisten.

Zentraler Port

polysite® 2000, 3000, 4000

		
micro polysite® 2000 Basis: 22,0 x 17,0 mm Septum: Ø 8,0 mm Höhe: 8,7 mm Gewicht: 2,9 g	mini polysite® 3000 Basis: 25,8 x 20,8 mm Septum: Ø 10,5 mm Höhe: 10,1 mm Gewicht: 5,0 g	standard polysite® 4000 Basis: 31,0 x 22,2 mm Septum: Ø 12,1 mm Höhe: 12,2 mm Gewicht: 7,6 g

sitimplant® micro, mini, standard

		
micro sitimplant® Basis: Ø 19,0 mm Septum: Ø 8,0 mm Höhe: 8,0 mm Gewicht: 3,5 g	mini sitimplant® Basis: Ø 23,0 mm Septum: Ø 6,0 mm Höhe: 10,5 mm Gewicht: 4,3 g	standard sitimplant® Basis: Ø 32,0 mm Septum: Ø 13,0 mm Höhe: 13,5 mm Gewicht: 11,0 g

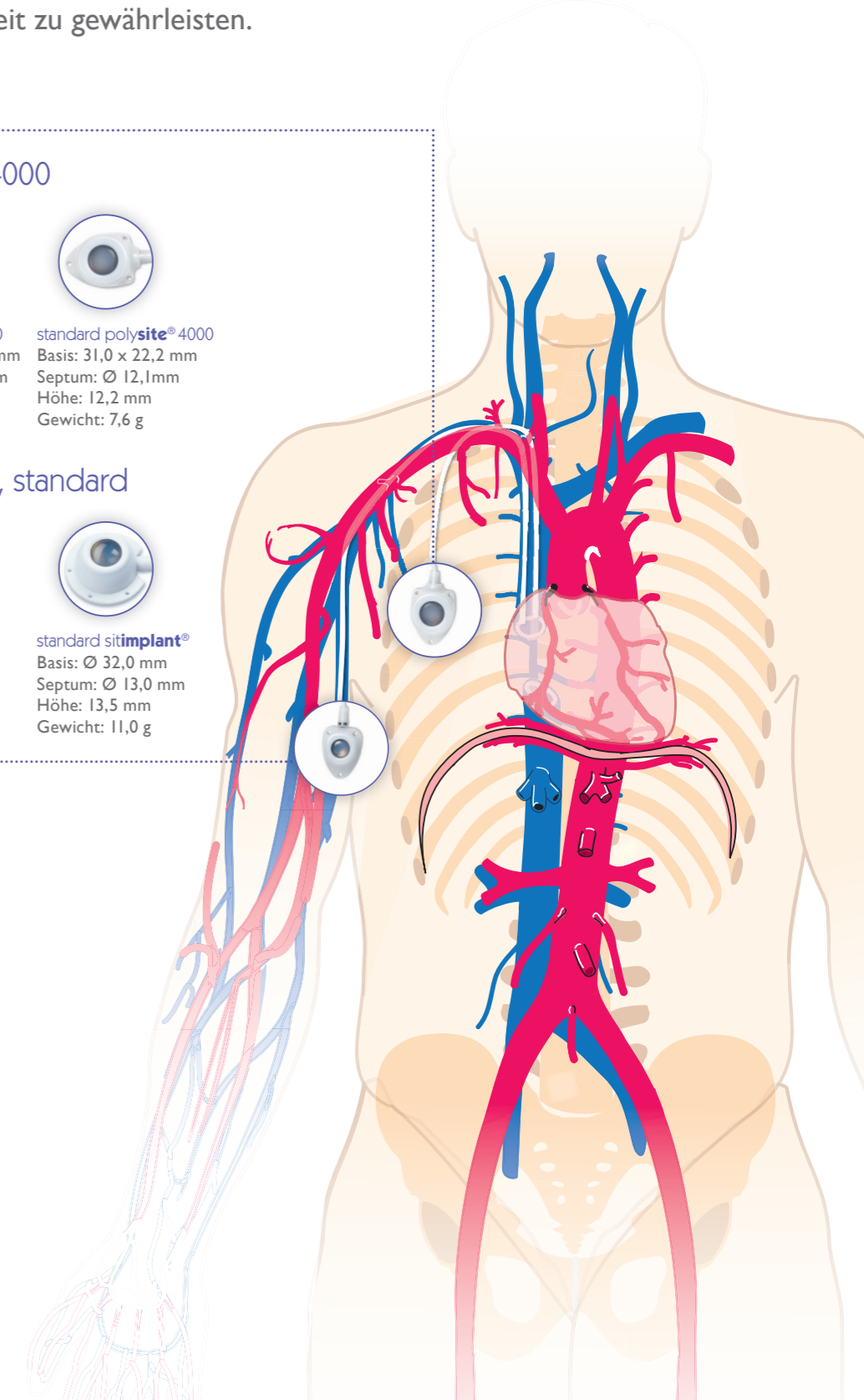
Peripherer Port

polysite® 2000, 3000

	
---	---

sitimplant® micro, mini

	
---	---



Therapiefelder:

- ▶ Chemotherapie
- ▶ Parenterale Ernährung
- ▶ Antibiotikatherapie
- ▶ Schmerztherapie

Neben typischen Anwendungsgebieten erlauben polysite® Portsysteme die Hochdruckinjektion von Kontrastmitteln für ein schnelles und zuverlässiges Staging.

polysite® Portsysteme sind für Hochdruckapplikationen bis max. 325 psi (22,4 bar) geeignet.

+ Portgeometrie

Tropfenförmiges Design zur einfachen Einführung in die subkutane Porttasche

+ Nahtlöcher

3 große Nahtlöcher für eine zuverlässige Portfixierung

+ Portgehäuse

POM* ummantelte Titankammer mit geringem Gewicht für optimalen Patientenkomfort

*Polyoxymethylen

+ Septum

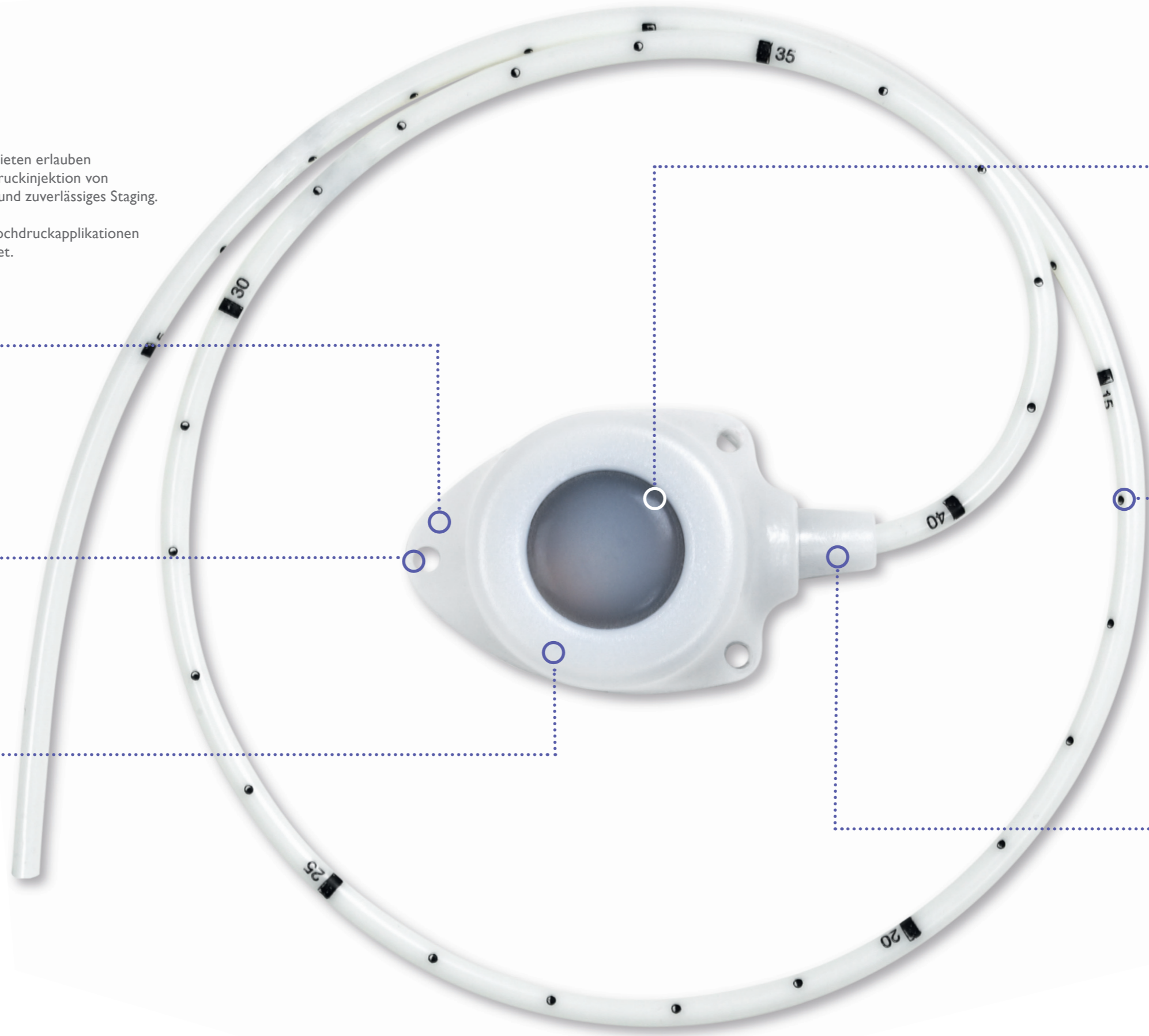
Druckbeständige Portmembran aus selbstschließendem Silikon garantiert einen sicheren Verschluss der Portkammer

+ Katheter

Vollkontrastgebender, längenmarkierter Katheter aus Silikon oder Polyurethan für eine einfache, präzise und sichere Implantation

+ Konnektion

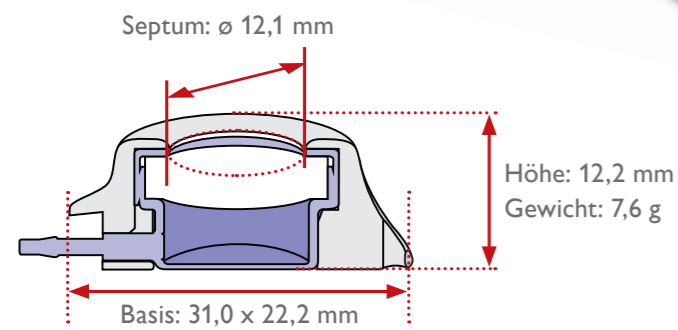
Röntgenkontrastfähiger Steck-Konnektor zur einfachen und sicheren Konnektion des Katheters an die Portkammer



polysite® 4000

Standard-Portsystem aus POM mit Titankammer wahlweise mit Silikon- oder Polyurethankatheter.

- ▶ MRT-geeignet
- ▶ Hochdruckgeeignet bis 325 psi (22,4 bar)



Legende Artikelnummern:
 z.B. Art.-Nr. **4 0 0 8 ISP**
 4 = Serie 4000
 0 = Silikon
 1 = PUR
 8 = Einführbesteck 8 Fr
 ISP = Einführbesteck enthalten

polysite® 4000 mit Silikonkatheter

Katheter			Totraumvolumen		Durchflussrate			max. Durchfl.	Art.-Nr.	Art.-Nr.	V.E.
Ø mm	Fr	Lcm	Katheter ml/10 cm	Kammer ml	22 G	20 G	19 G	325 psi ml/sec**	Basisset***	Komplettsset***	
1,20 / 2,40	7,2	60	0,13	0,55	9	24	34	5	4008	4008ISP	1
1,57 / 3,18	9,5	60	0,22	0,55	9	26	38	5	40010	40010ISP	1

polysite® 4000 mit Polyurethankatheter

Katheter			Totraumvolumen		Durchflussrate			max. Durchfl.	Art.-Nr.	Art.-Nr.	V.E.
Ø mm	Fr	Lcm	Katheter ml/10 cm	Kammer ml	22 G	20 G	19 G	325 psi ml/sec**	Basisset***	Komplettsset***	
1,45 / 2,30	6,9	60	0,18	0,55	13	30	36	5	4017	4017ISP	1
1,70 / 2,65	7,9	60	0,24	0,55	13	30	37	5	4018	4018ISP	1
1,90 / 3,00	9,0	60	0,30	0,55	13	31	52	5	4019	4019ISP	1

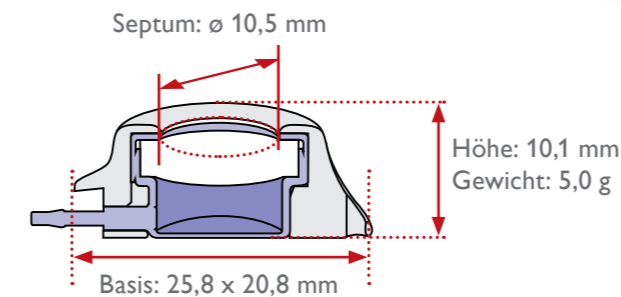
* Bei ungekürzter Katheterlänge
 ** Bei Katheterlänge 25 cm
 *** Komponenten siehe Seite 9



polysite® 3000

Mini-Portsystem aus POM mit Titankammer wahlweise mit Silikon- oder Polyurethankatheter. Durch sein flaches Profil eignet sich der mini polysite® speziell für pädiatrische und kachektische Patienten oder als peripherer Port, z.B. für Platzierungen im Armbereich.

- ▶ MRT-geeignet
- ▶ Hochdruckgeeignet bis 325 psi (22,4 bar)



Legende Artikelnummern:
 z.B. Art.-Nr. **3 0 0 7 ISP**
 3 = Serie 3000
 0 = Silikon
 1 = PUR
 7 = Einführbesteck 7 Fr
 ISP = Einführbesteck enthalten

polysite® 3000 mit Silikonkatheter

Katheter			Totraumvolumen		Durchflussrate			max. Durchfl.	Art.-Nr.	Art.-Nr.	V.E.
Ø mm	Fr	Lcm	Katheter ml/10 cm	Kammer ml	22 G	20 G	19 G	325 psi ml/sec**	Basisset***	Komplettsset***	
1,02 / 2,16	6,5	60	0,09	0,35	9	20	27	3	3007	3007ISP	1
1,20 / 2,40	7,2	60	0,13	0,35	9	22	29	5	3008	3008ISP	1

polysite® 3000 mit Polyurethankatheter

Katheter			Totraumvolumen		Durchflussrate			max. Durchfl.	Art.-Nr.	Art.-Nr.	V.E.
Ø mm	Fr	Lcm	Katheter ml/10 cm	Kammer ml	22 G	20 G	19 G	325 psi ml/sec**	Basisset***	Komplettsset***	
1,45 / 2,30	6,9	60	0,18	0,35	13	30	32	5	3017	3017ISP	1

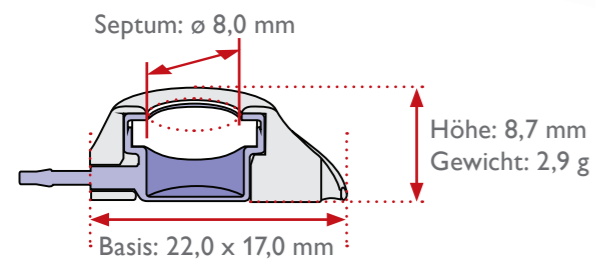
* Bei ungekürzter Katheterlänge
 ** Bei Katheterlänge 25 cm
 *** Komponenten siehe Seite 9



polysite® 2000

Micro-Portsystem aus POM mit Titankammer wahlweise mit Silikon- oder Polyurethankatheter. Das sehr flache Design erlaubt die Verwendung in der Pädiatrie oder als peripherer Port, z.B. für Platzierungen im Armbereich.

- ▶ MRT-geeignet
- ▶ Hochdruckgeeignet bis 325 psi (22,4 bar)



Legende Artikelnummern:
 z.B. Art.-Nr. **2 0 0 5 ISP**
 2 = Serie 2000
 0 = Silikon
 1 = PUR
 5 = Einführbesteck 5 Fr
 ISP = Einführbesteck enthalten

polysite® 2000 mit Silikonkatheter

Katheter			Totraumvolumen		Durchflussrate			max. Durchfl.	Art.-Nr.	Art.-Nr.	V.E.
Ømm	Fr	Lcm	Katheter	Kammer	22 G	20 G	19 G	325 psi	Basisset***	Komplettsset***	
			ml/10 cm	ml	ml/min*			ml/sec**			
0,65 / 1,65	5,0	60	0,04	0,20	6	12	12	1	2005	2005ISP	1
1,02 / 2,16	6,5	80	0,09	0,20	13	20	26	3	2007	2007ISP	1

polysite® 2000 mit Polyurethankatheter

Katheter			Totraumvolumen		Durchflussrate			max. Durchfl.	Art.-Nr.	Art.-Nr.	V.E.
Ømm	Fr	Lcm	Katheter	Kammer	22 G	20 G	19 G	325 psi	Basisset***	Komplettsset***	
			ml/10 cm	ml	ml/min*			ml/sec**			
1,05 / 1,65	5,0	60	0,10	0,20	8	14	18	2	2015	2015ISP	1
1,30 / 2,00	6,0	80	0,15	0,20	13	20	22	3	2016	2016ISP	1

* Bei ungekürzter Katheterlänge
 ** Bei Katheterlänge 25 cm
 *** Komponenten siehe Seite 9



polysite®-Basisset

Basisset für die chirurgische Platzierung der polysite® Portsysteme über Venae sectio

- Setinhalt:**
- ▶ Portkammer
 - ▶ Katheter
 - ▶ Zwei Konnektoren
 - ▶ Venenheber
 - ▶ Gerade Hubernadel (22 G)
 - ▶ Stumpfe Spülkanüle

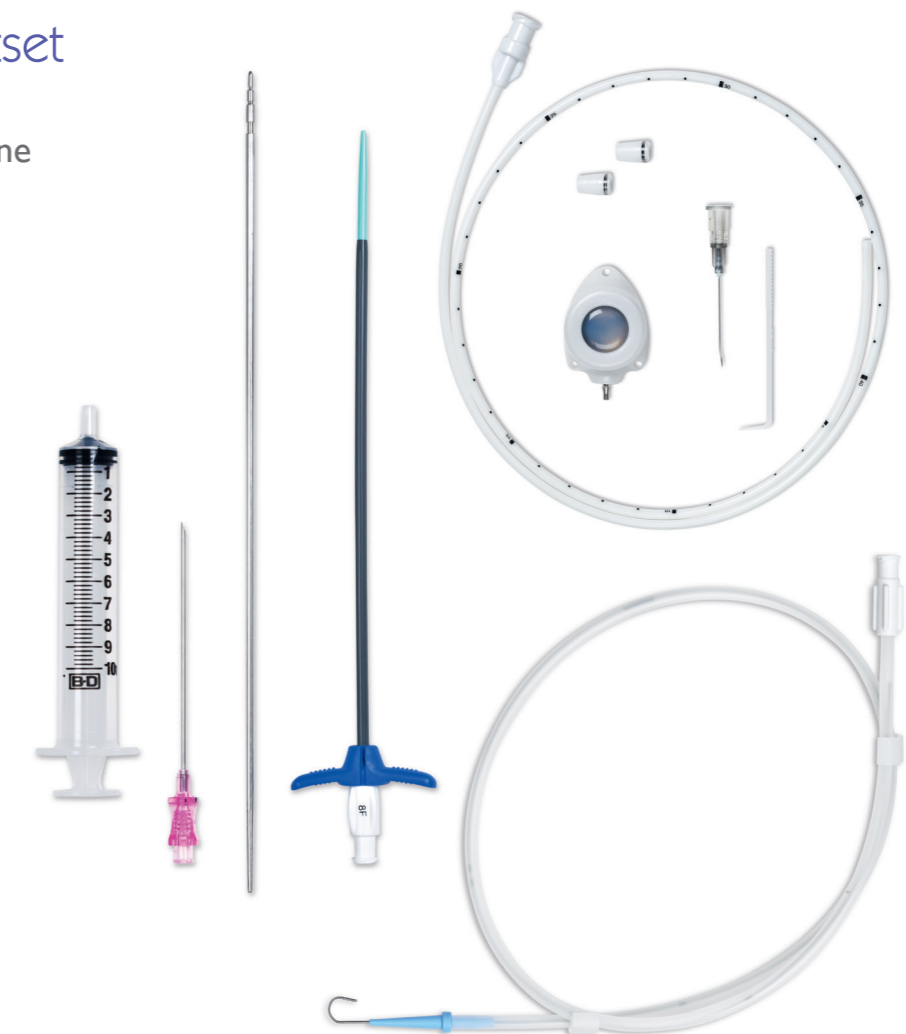


polysite®-Komplettsset

Komplettsset für die perkutane Platzierung der polysite® Portsysteme mittels modifizierter Seldingertechnik

- Setinhalt:**
- ▶ Portkammer
 - ▶ Katheter
 - ▶ Zwei Konnektoren
 - ▶ Venenheber
 - ▶ Gerade Hubernadel (22 G)
 - ▶ Stumpfe Spülkanüle
 - ▶ Punktionskanüle (18 G oder 20 G*)
 - ▶ Entfernbare Einführbesteck (0,46 mm/400 mm* oder 0,46 mm/600 mm)
 - ▶ Untertunnelungstrokar (180 mm* oder 230 mm)
 - ▶ Spritze (10 ml)

* Art.-Nr. 2005ISP und 2015ISP

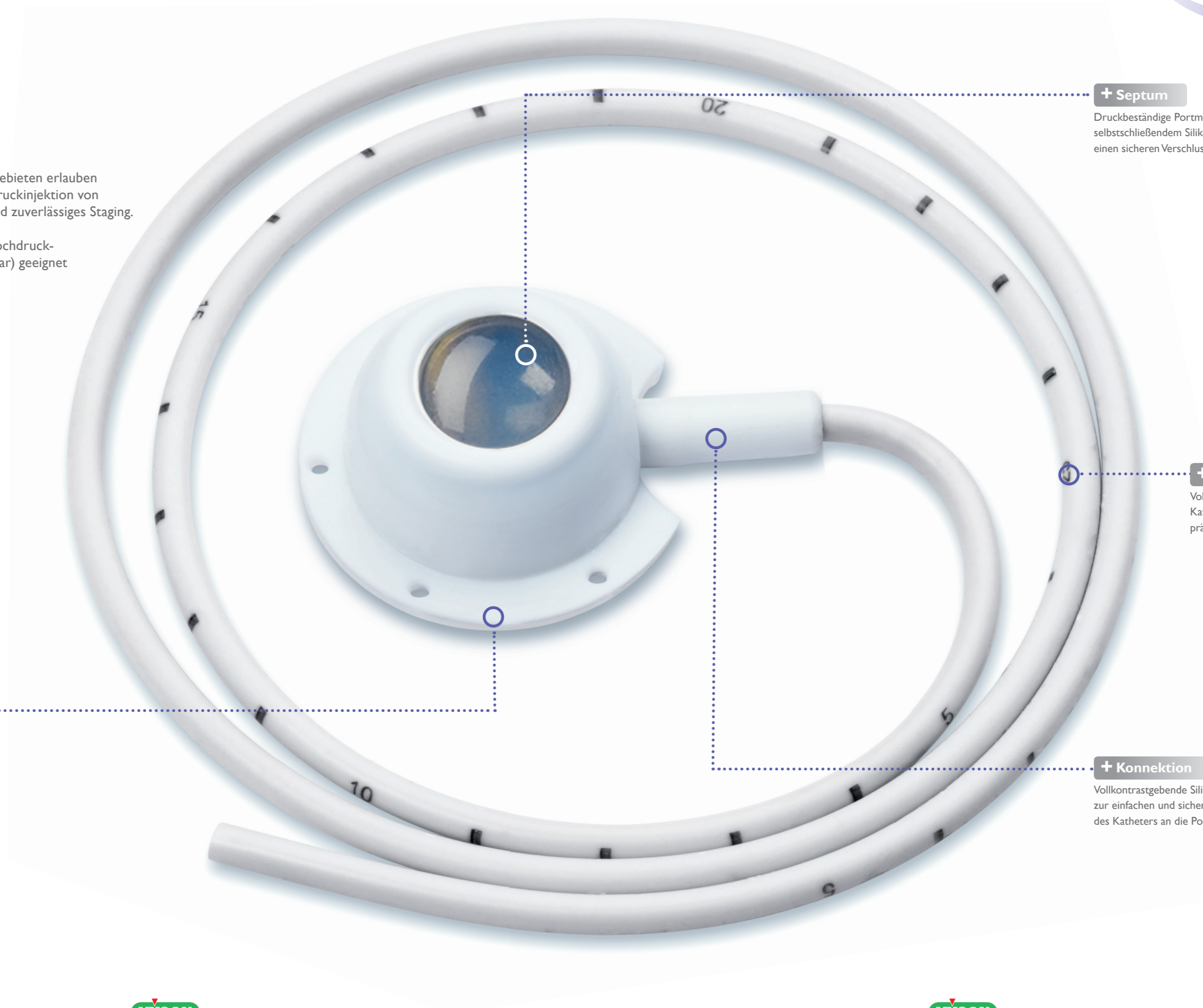


Therapiefelder:

- ▶ Chemotherapie
- ▶ Parenterale Ernährung
- ▶ Antibiotikatherapie
- ▶ Schmerztherapie

Neben den typischen Anwendungsgebieten erlauben sitimplant® Portsysteme die Hochdruckinjektion von Kontrastmitteln für ein schnelles und zuverlässiges Staging.

sitimplant® Portsysteme sind für Hochdruckapplikationen bis max. 350 psi (24 bar) geeignet (außer micro sitimplant®).



+ Portgehäuse

Silikonummantelte Titankammer für eine zuverlässige Portpunktion und -fixierung

+ Septum

Druckbeständige Portmembran aus selbstschließendem Silikon garantiert einen sicheren Verschluss der Portkammer.

+ Katheter

Vollkontrastgebender, längenmarkierter Katheter aus Silikon für eine einfache, präzise und sichere Implantation

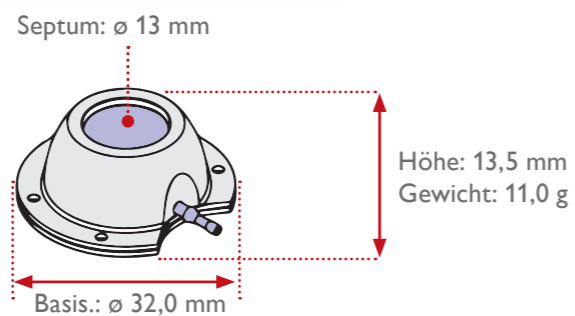
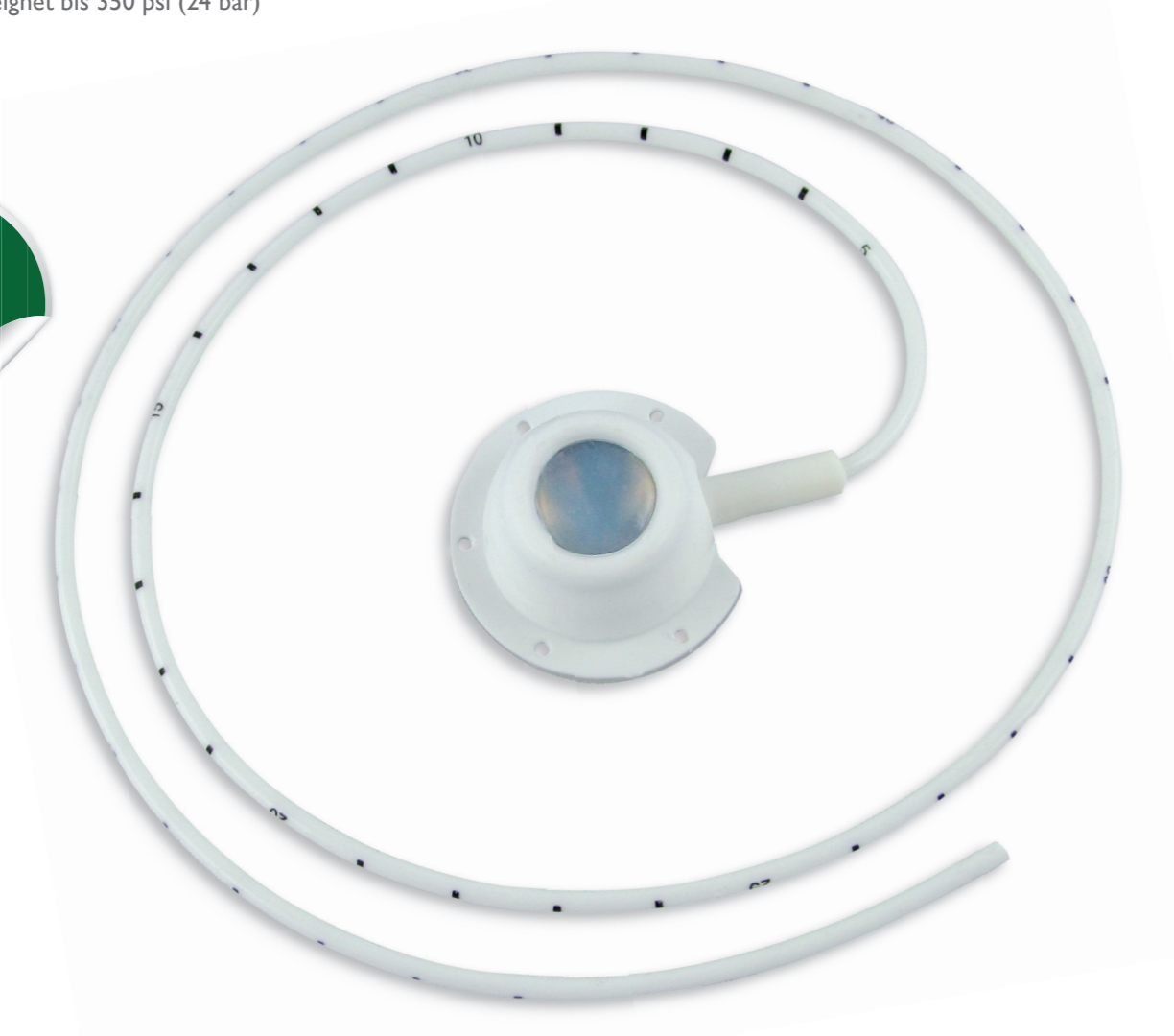
+ Konnektion

Vollkontrastgebende Silikonmuffe zur einfachen und sicheren Konnektion des Katheters an die Portkammer.

sitimplant®

Standard-Portsystem aus Silikon mit Titankammer und Silikonkatheter.

- ▶ MRT-geeignet
- ▶ Hochdruckgeeignet bis 350 psi (24 bar)



sitimplant®

Katheter			Totraumvolumen		max. Durchfl.	Art.-Nr.	Art.-Nr.	V.E.
Ø mm	Fr	Lcm	Katheter ml/10 cm	Kammer ml	350 psi ml/sec	Basisset	Komplettsset*	
1,1 / 2,2	6,6	60	0,09	0,51	6	2201.311	2201.33	1
1,6 / 3,2	9,6	60	0,20	0,51	6	2201.411	-	1

* Kompletts-Set mit Einführbesteck 7 Fr

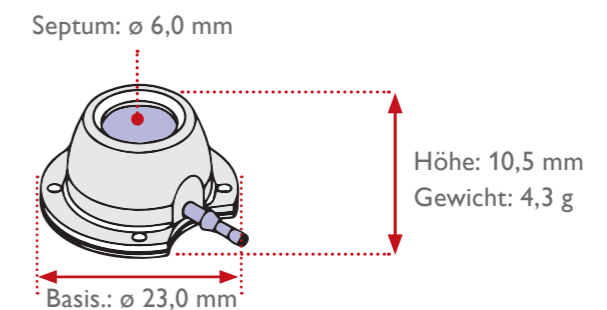


mini sitimplant®

Mini-Portsystem aus Silikon mit Titankammer und Silikonkatheter.

Durch sein flaches Profil eignet sich der **mini sitimplant®** speziell für pädiatrische und kachektische Patienten oder als peripherer Port, z.B. für Platzierungen im Armbereich.

- ▶ MRT-geeignet
- ▶ Hochdruckgeeignet bis 350 psi (24 bar)



mini sitimplant®

Katheter			Totraumvolumen		max. Durchfl.	Art.-Nr.	Art.-Nr.	V.E.
Ø mm	Fr	Lcm	Katheter ml/10 cm	Kammer ml	350 psi ml/sec	Basisset	Komplettsset*	
1,1 / 2,2	6,6	60	0,09	0,29	6	2201.61	2201.63	1

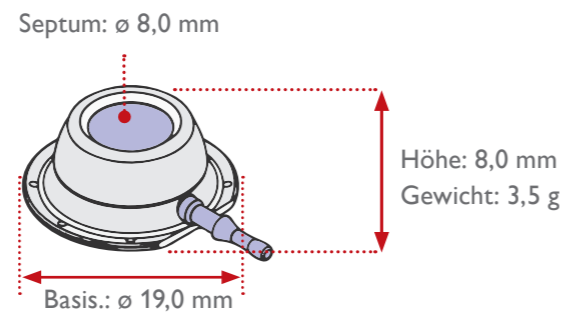
* Kompletts-Set mit Einführbesteck 7 Fr



micro sitimplant[®]titan

Micro-Portsystem aus Silikon mit Titankammer und Silikonkatheter. Das sehr flache Design erlaubt die Verwendung in der Pädiatrie oder als peripherer Port, z.B. für Platzierungen im Armbereich.

▶ MRT-geeignet



micro sitimplant[®]titan

Katheter			Totraumvolumen		Art.-Nr. Basisset	Art.-Nr. Komplettset*	V.E.
Ø mm	Fr	Lcm	Katheter ml/10 cm	Kammer ml			
1,1 / 2,2	6,6	80	0,09	0,17	-	2211.67*	1
0,8 / 1,3	4,0	80	0,05	0,17	-	2211.77**	1

* Komplett-Set mit Einführbesteck 7 Fr

** Komplett-Set mit Einführbesteck 4 Fr



sitimplant[®]-Basisset

Basisset für die chirurgische Platzierung der sitimplant[®] Portsysteme über Venae sectio

Setinhalt:

- ▶ Portsystem
- ▶ Venenheber
- ▶ Stumpfe Kanüle
- ▶ Gerade Hubernadel (22 G)



sitimplant[®]-Komplettset

Komplettset für die perkutane Platzierung der sitimplant[®] Portsysteme mittels modifizierter Seldingertechnik

Setinhalt:

- ▶ Portsystem
- ▶ Venenheber
- ▶ Stumpfe Kanüle
- ▶ Gerade Hubernadel (22 G)
- ▶ Portkanülen (22 G)
- ▶ Echogene Punktionsnadel mit **Blood-Less-System** (BLS) für eine blutarme Gefäßpunktion (18 G oder 20 G*)
- ▶ Entfernbare Einführbesteck
- ▶ Knickstabiler Sicherheits-J-Guide (0,53 mm/300 mm* oder 0,88 mm/530 mm)
- ▶ Spritze (10 ml)
- ▶ Untertunnelungstrokar (240 mm)



* Art.-Nr. 2211.77

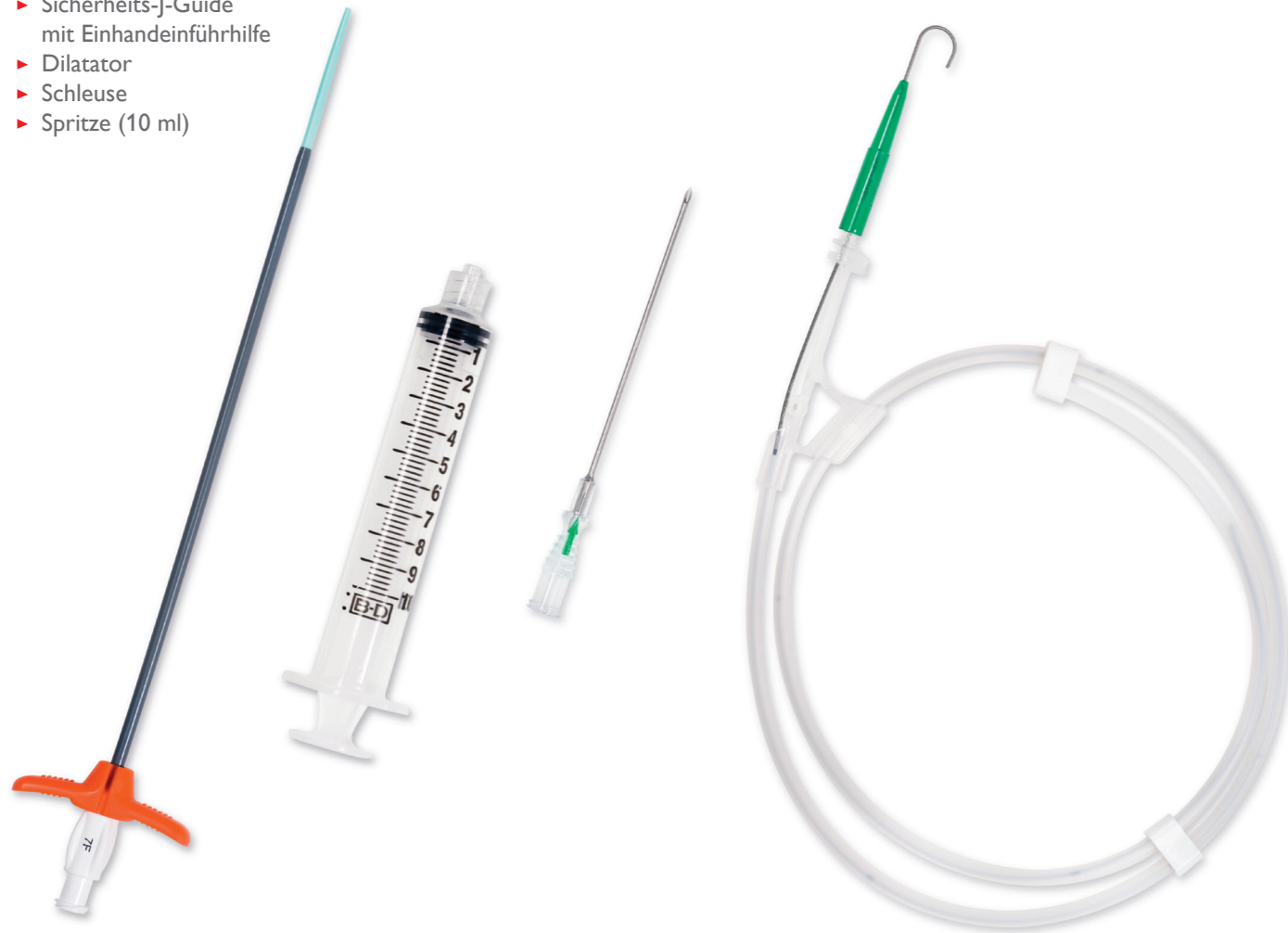


introducath desilet® «break away»

Vollständig entfernbares Besteck zur venösen Einführung von Portkathetern nach Seldinger.

Einführbesteck:

- ▶ Einführkanüle
- ▶ Sicherheits-J-Guide mit Einhandeinführhilfe
- ▶ Dilatator
- ▶ Schleuse
- ▶ Spritze (10 ml)



Schleuse Ømm	für Katheter		Guide		Kanüle			Art.-Nr.	V.E.
	Ømm	Fr	Ømm	Lcm	Ømm	G	Lmm		
1,8 x 2,3	1,7 mm	(5 Fr)	0,96	70	1,4	17	70	1146.05	10
2,1 x 2,6	2,0 mm	(6 Fr)	0,96	70	1,4	17	70	1146.06	10
2,4 x 3,1	2,3 mm	(7 Fr)	0,96	70	1,4	17	70	1146.07	10
2,8 x 3,4	2,7 mm	(8 Fr)	0,96	70	1,4	17	70	1146.08	10
3,1 x 3,7	3,0 mm	(9 Fr)	0,96	70	1,4	17	70	1146.09	10
3,4 x 4,1	3,3 mm	(10 Fr)	0,96	70	1,4	17	70	1146.10	10
4,1 x 4,7	4,0 mm	(12 Fr)	0,96	70	1,4	17	70	1146.12	10

unibasisset safety peeloff®

Platzierungsset zur aseptischen und stichsicheren Platzierung von Portkathetern.

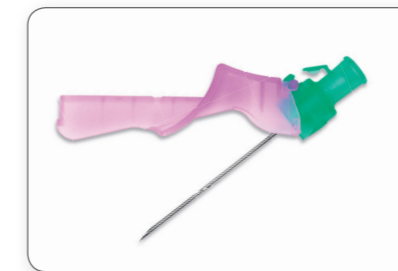
Setinhalt:

- ▶ Einschlagtuch (75 cm x 90 cm)
- ▶ Tupferbecher (60 ml)
- ▶ Tupferklemme
- ▶ 4 kleine Tupfer
- ▶ 2 große Tupfer
- ▶ Spritze (2 ml)
- ▶ Spritze (5 ml)
- ▶ Spritze (10 ml)
- ▶ **Safety-Filteraufziehkanüle 18 G** (1,2 mm x 40 mm)
- ▶ **Safety-Quaddelkanüle 25 G** (0,5 mm x 16 mm)
- ▶ **Safety-Stichkanüle 21 G** (0,8 mm x 38 mm)
- ▶ Lochtuch mit **Peel-Off-System** (100 cm x 80 cm)



+ Lochtuch

Das patentierte **Peel-Off-System** ermöglicht eine besonders einfache und sichere Entfernung des Lochtuchs



+ Safety-Kanülen

Das **aktive Sicherheitssystem** schützt zuverlässig vor Nadelstichverletzungen gemäß TRBA 250



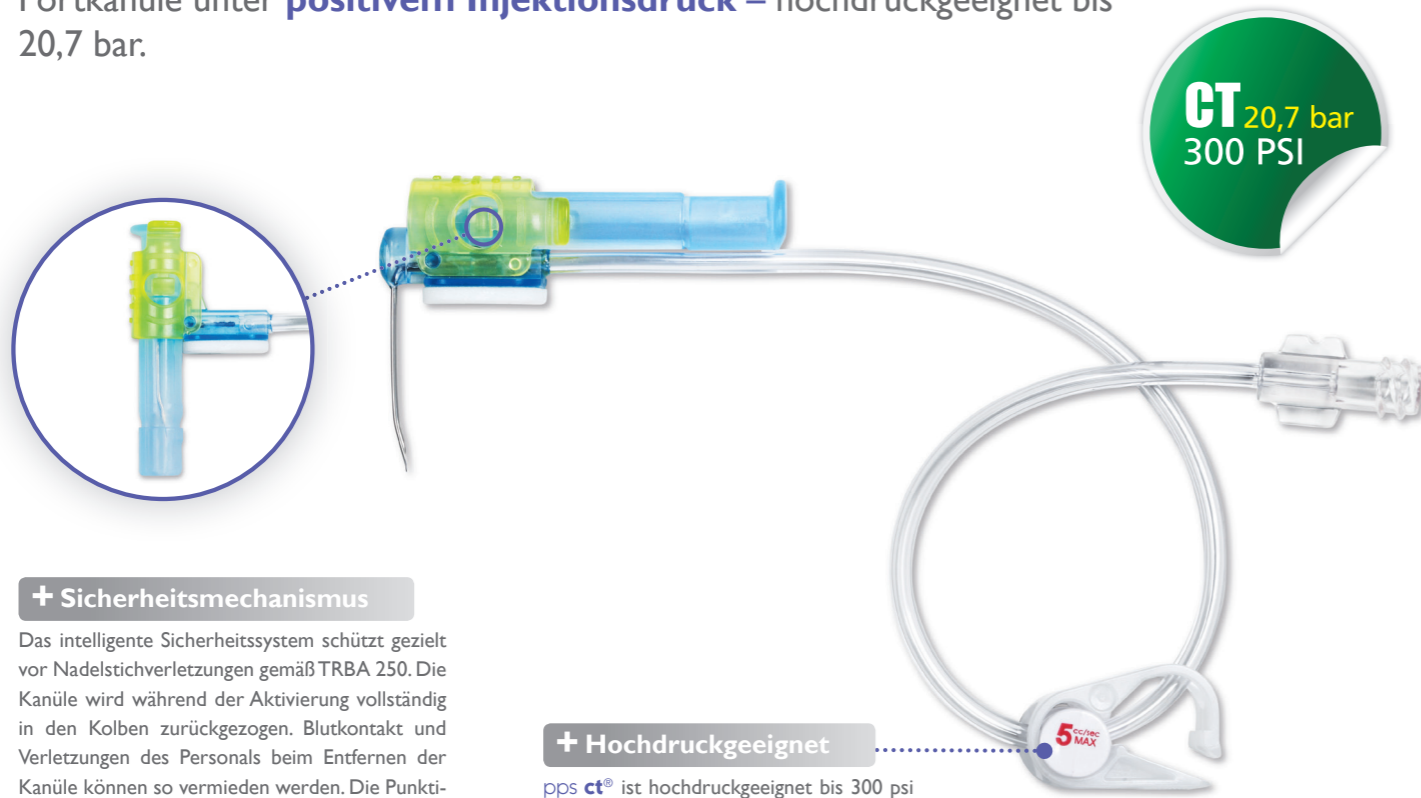
+ Safety-Filteraufziehkanüle

Ein in die Kanüle integrierter **5 µm Filter** schützt vor Partikelkontamination

Set-Ausführung	Art.-Nr.	V.E.
unibasisset safety peeloff®	199.250	30



Sicherheitsportkanüle mit Huberschiff zur **einhandigen Entfernung** der Portkanüle unter **positivem Injektionsdruck** – hochdruckgeeignet bis 20,7 bar.



CT 20,7 bar
300 PSI

+ Sicherheitsmechanismus

Das intelligente Sicherheitssystem schützt gezielt vor Nadelstichverletzungen gemäß TRBA 250. Die Kanüle wird während der Aktivierung vollständig in den Kolben zurückgezogen. Blutkontakt und Verletzungen des Personals beim Entfernen der Kanüle können so vermieden werden. Die Punktionsstelle ist durch das spezielle Design der Kanüle jederzeit einsehbar und kann daher während des Behandlungsverlaufs beurteilt werden.

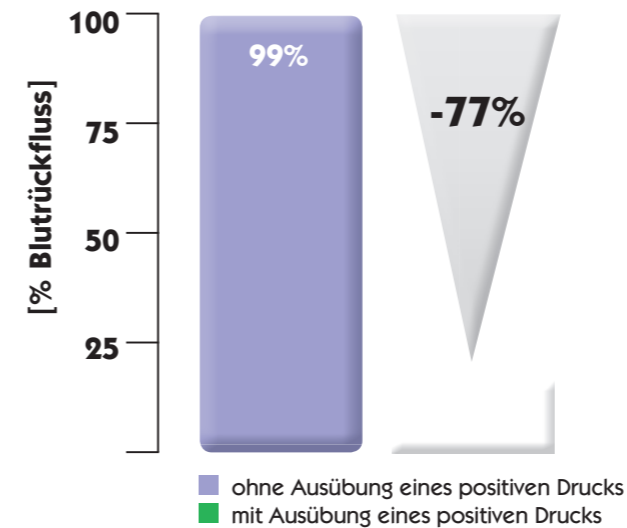
+ Hochdruckgeeignet

pps ct® ist hochdruckgeeignet bis 300 psi (20,7 bar) und liefert eine maximale Durchflussrate von 5 ml/sec (19G/20G) bzw. 2 ml/sec (22G).

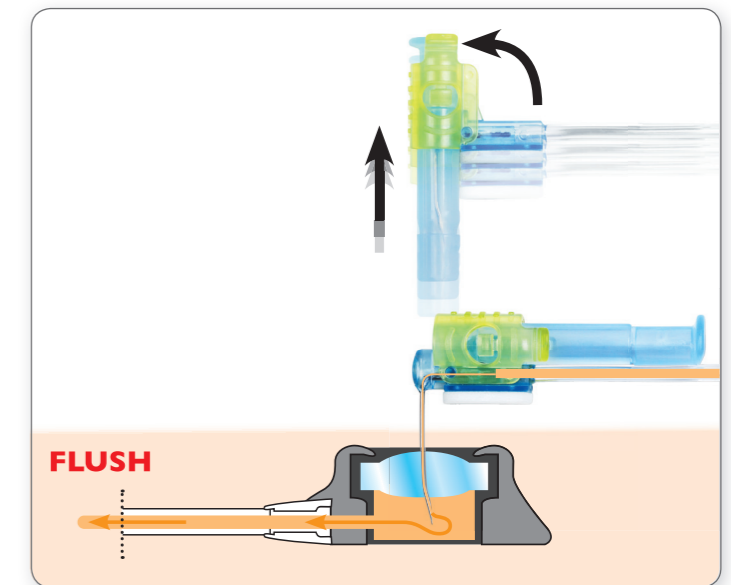
Kanüle		Art.-Nr.	V.E.
Ømm	G Lmm		
0,7	22 15	801507	12
0,7	22 17	801707	12
0,7	22 20	802007	12
0,7	22 25	802507	12
0,7	22 30	803007	12
0,7	22 35	803507	12
0,9	20 15	801509	12
0,9	20 17	801709	12
0,9	20 20	802009	12
0,9	20 25	802509	12
0,9	20 30	803009	12
0,9	20 35	803509	12
1,1	19 15	801511	12
1,1	19 17	801711	12
1,1	19 20	802011	12
1,1	19 25	802511	12
1,1	19 30	803011	12
1,1	19 35	803511	12



Reduzierung des Blutrückflusses um 77%⁽¹⁾

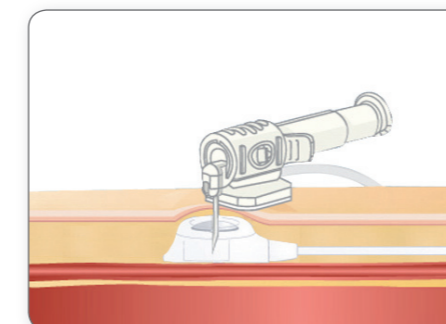


Der innovative Sicherheitsmechanismus der pps ct® ermöglicht eine einhändige Entfernung der Portkanüle unter positivem Injektionsdruck. So wird das Risiko eines Katheterverschlusses minimiert, denn Studien bestätigen, dass ein Blutrückfluss in die Katheterspitze sicher vermieden wird⁽¹⁾. Aufwände und Kosten für Lysetherapien oder Katheterexplantationen entfallen.

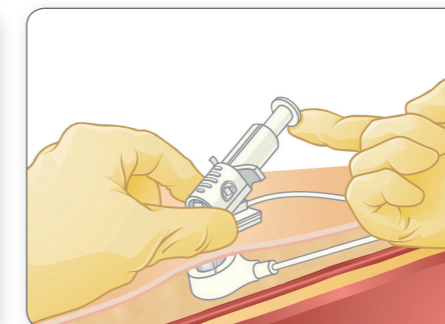


Das Ausüben eines positiven Injektionsdrucks, während der Entfernung der Portkanüle **verringert** das Auftreten eines Blutrückflusses in die Katheterspitze um **77%⁽¹⁾**.

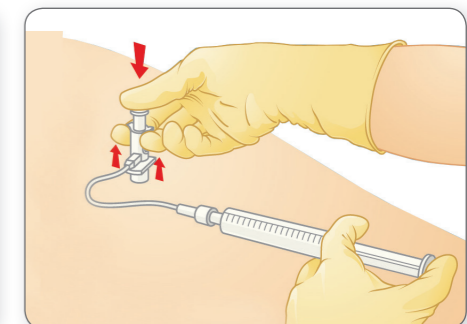
(1) Lapalu J et al., Totally Implantable Port Management: Impact of positive pressure during needle withdrawal on catheter tip occlusion (an experimental study), Journal of Vascular Access, 2010; 11:46-51



1 Standardposition der Kanüle während des Gebrauchs (Kolben in waagerechter Position).



2 Kolben aufstellen, sodass er sich in senkrechter Position befindet.



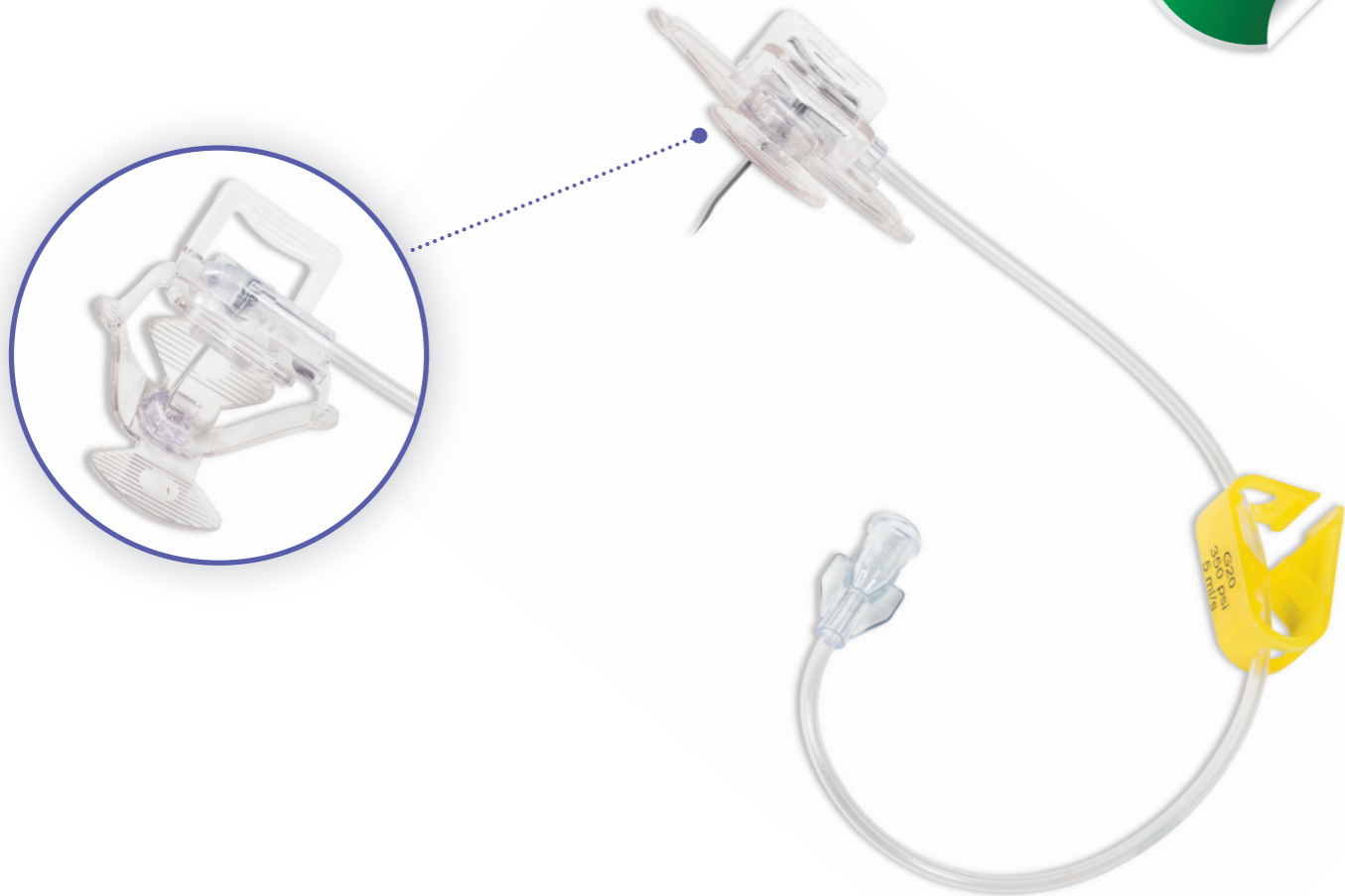
3 Mit dem Daumen den Kolben betätigen, bis er die Haut des Patienten berührt. Mit der anderen Hand Kochsalzlösung injizieren. Währenddessen den Flügelgriff nach oben ziehen, bis ein Klickgeräusch die vollständige Verriegelung der Kanüle anzeigt.



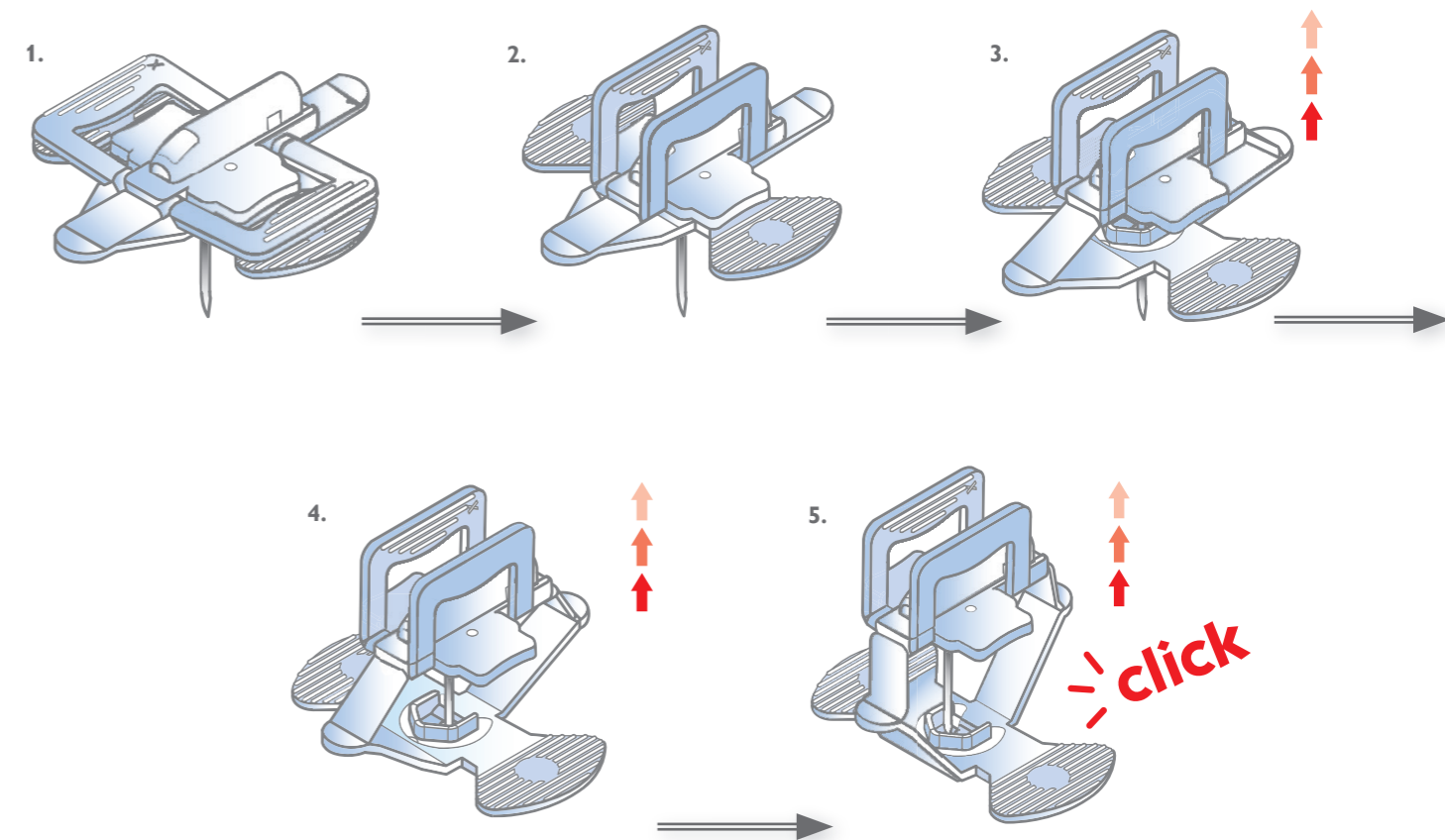
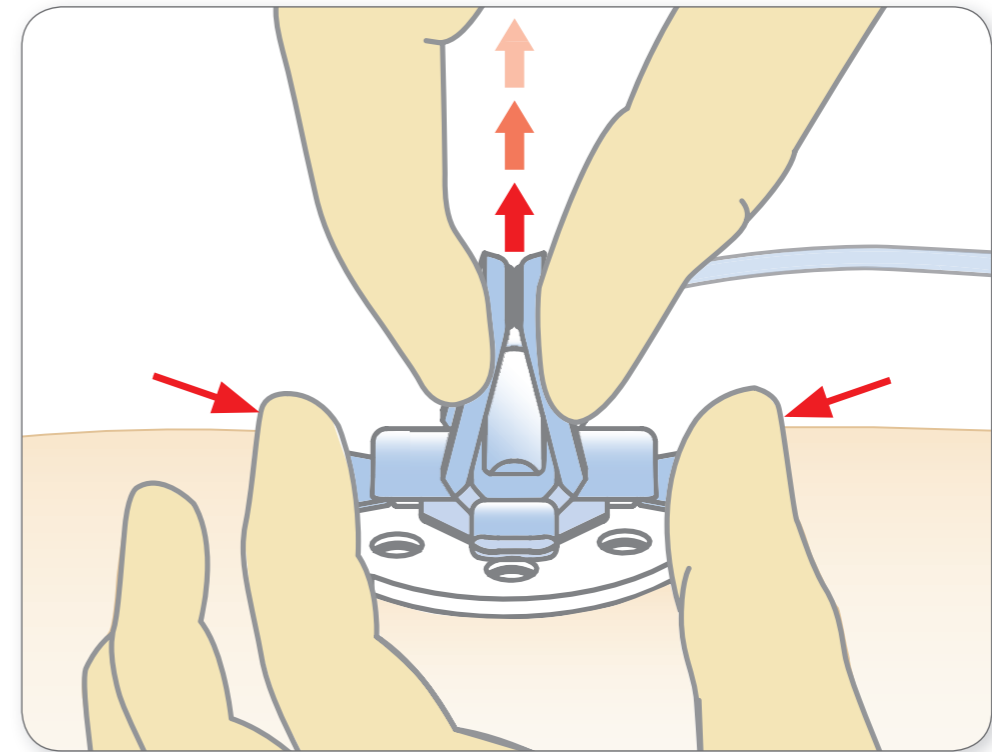
Sicherheitsportkanüle mit Huberschleif und **minimalem Profil** für **maximalen Patientenkomfort** – hochdruckgeeignet bis 24 bar.

Maximale Durchflussrate bei Hochdruckinjektion:

- ▶ 5 ml/sec (19 G, 20 G)
- ▶ 2 ml/sec (22 G)

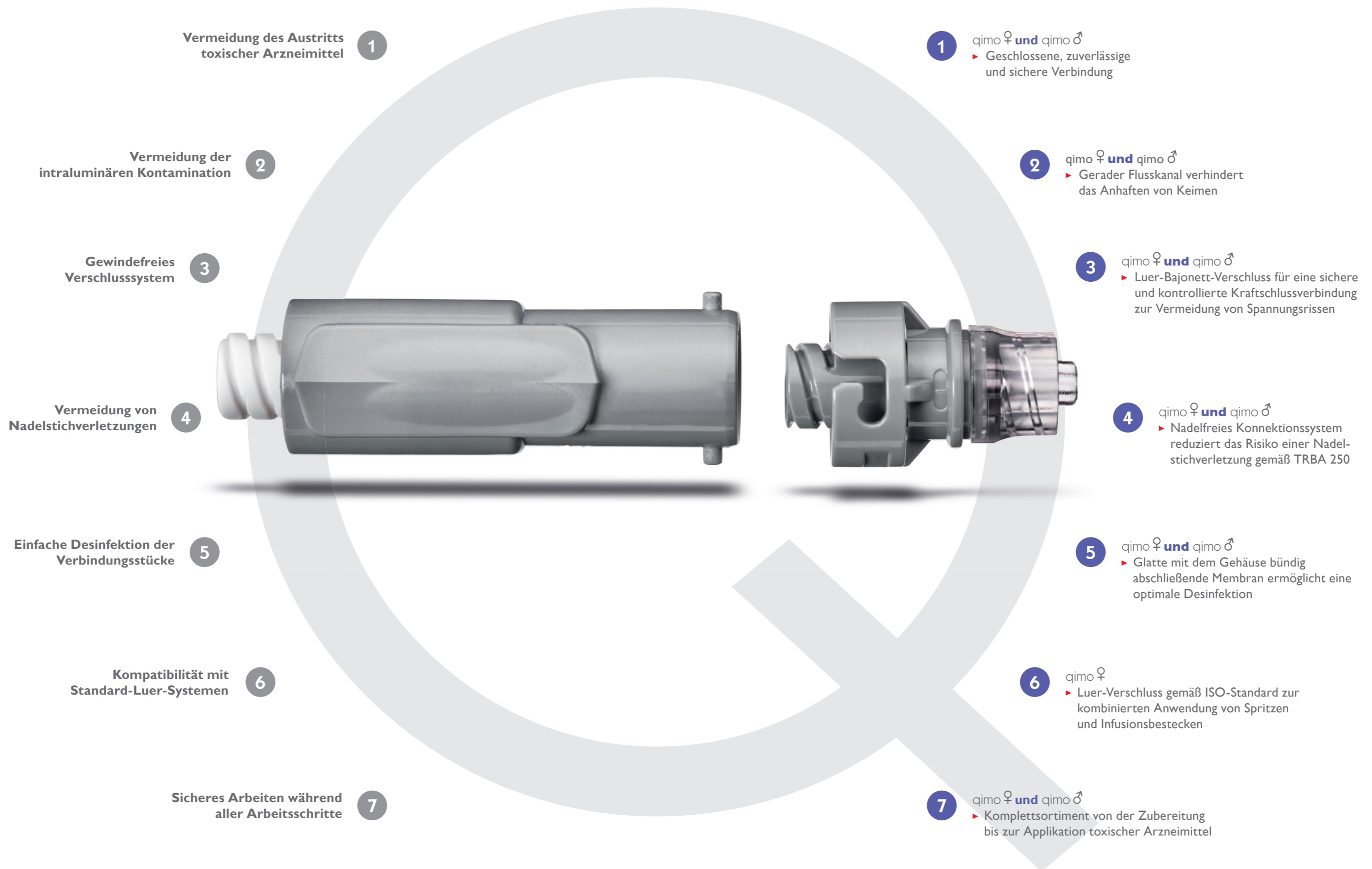


Kanüle		Lmm	Art.-Nr.	V.E.
Ømm	G			
1,1	19	15	5249.115	10
1,1	19	20	5249.120	10
1,1	19	25	5249.125	10
1,1	19	30	5249.130	10
0,9	20	15	5249.915	10
0,9	20	20	5249.920	10
0,9	20	25	5249.925	10
0,9	20	30	5249.930	10
0,7	22	15	5249.715	10
0,7	22	20	5249.720	10
0,7	22	25	5249.725	10
0,7	22	30	5249.730	10



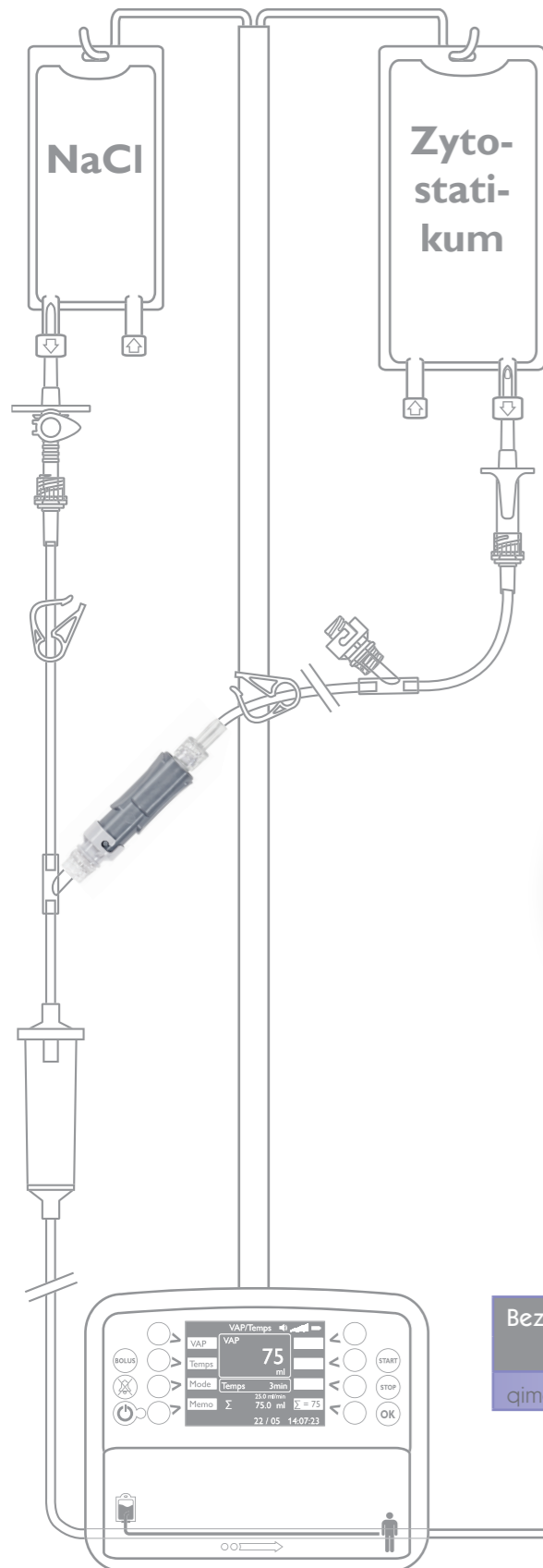
Die 7 wesentlichen Anforderungen an eine sichere Verbindung

Unsere Qimono-Lösung



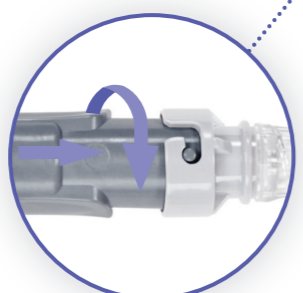
Qimono – Geschlossenes Sicherheitskonnektionssystem

Vermeidung einer Kontamination mit toxischen Arzneimitteln



- + Proximales Ende**
 - ▶ Weiblicher Luer-Lock-Anschluss
 - ▶ Kompatibel mit allen männlichen Luer-Lock-Anschlüssen
- + Sicherheitsverschluss**
 - ▶ Unlösbare Verbindung nach Konnektion

qimo ♂
männlich



- + Bajonett-System**
 - ▶ Einfach zu desinfizieren
 - ▶ Automatischer Membranverschluss nach Dekonnektion (Split-Septum-Technologie)
- + Distales Ende**
 - ▶ Kompatibel mit qimo ♀

Bezeichnung	Totr.-Vol. ml	Art.-Nr.	V.E.
qimo ♂	0,35	7210.91	50

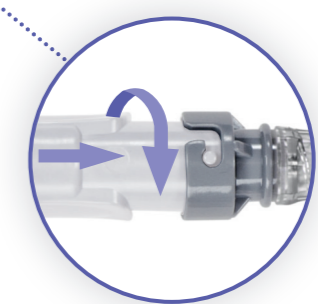
CT 24 bar
350 PSI

qimo ♀
weiblich



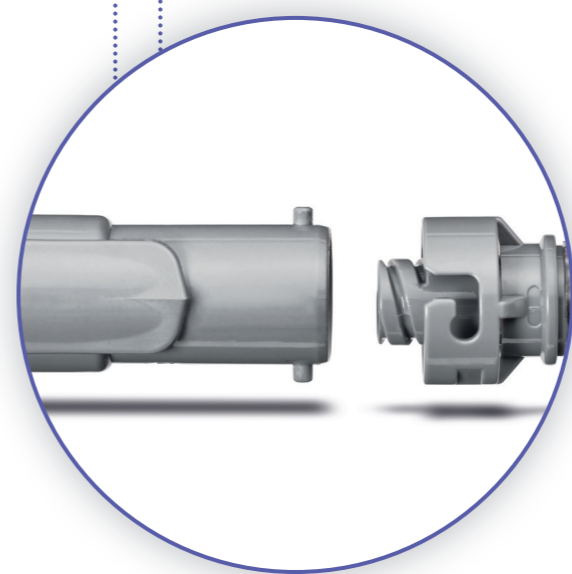
▶ **Max. 7 Tage** Liegezeit oder **360 Konnektionen**

- + Distales Ende**
 - ▶ Männlicher Luer-Lock-Anschluss
 - ▶ Kompatibel mit allen weiblichen Luer-Lock-Anschlüssen



- + Weiblicher Luer-Lock-Anschluss**
 - ▶ Kompatibel mit Standard-Luer-Systemen (Spritzen, Infusionsleitungen, etc.)
 - ▶ Automatischer Membranverschluss nach Dekonnektion (Split-Septum-Technologie)

- + Proximales Ende**
 - ▶ Luer-Bajonett-Verschluss
 - ▶ Kompatibel mit qimo ♂



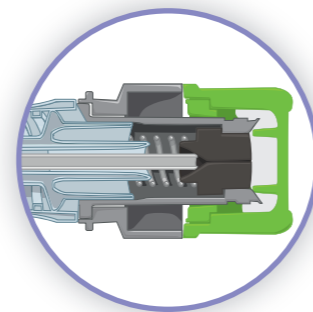
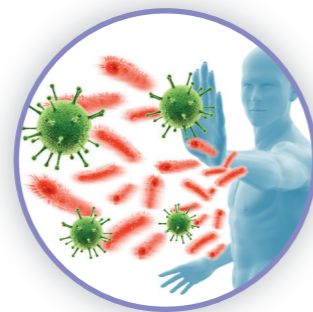
Bezeichnung	Durchfl. ml/min.	Totr.-Vol. ml	Art.-Nr.	V.E.
qimo	105	0,03	7210.02	50



3M™ Curoso™ Desinfektionskappe für qimo ♀

Desinfektionskappe zur Infektionsprävention für das Sicherheitskonnektionssystem Qimono von VYGON.

- ▶ Schutz vor intraluminärer Keimbesiedelung von Gefäßzugängen
- ▶ Desinfektionskappe mit 70 % Isopropanol (IPA)
- ▶ Desinfektion innerhalb von 60 Sekunden
- ▶ Liegezeit max. 7 Tage
- ▶ Sichere Luer-Lock Verbindung zur Konnektion an qimo ♀
- ▶ Einfaches Handling durch leichtes Aufschrauben auf das Sicherheitskonnektionssystem
- ▶ Hygienische und zeitsparende Handhabung direkt am Patienten dank Desinfektionskappen auf Folienstreifen
- ▶ Optimale Sichtbarkeit der Desinfektionskappe durch neongrüne Signalfarbe
- ▶ Zu 10 Stück auf Folienstreifen oder einzeln steril verpackt



+ Effektive Desinfektion

Desinfiziert mit **70 % Isopropanol** innerhalb von **60 Sek.**

+ Sichtbarer Schutz

Aufgeschraubter 3M™ Curoso™ verdeutlicht, dass der qimo ♀ desinfiziert wurde

+ Kontaminationsschutz

Schutz vor intraluminärer Kontamination des Gefäßzugangs

+ Sichere Konnektion

Sichere Luer-Lock-Verbindung mit dem Sicherheitskonnektionssystem

Bezeichnung	Ausführung	Art.-Nr.	V.E.
3M™ Curoso™	einzeln steril verpackt	VIMCFF1-270R	2700
3M™ Curoso™	10 Stück auf Folienstreifen	VIMCFF10-250R	2500

Hersteller: **3M**

Anwendungshinweise:

- ▶ Verwendung nur für nadelfreie Konnektoren
- ▶ Nicht bei weiblichen, offenen Luer-Lock-Anschlüssen verwenden
- ▶ Nur für den Einmalgebrauch – keine Wiederverwendung möglich



polyfilm® transparenter Folienverband

Transparenter Folienverband mit nicht-adhäsivem zentralen Fenster zur Fixierung von Portkanülen und Kathetern.

Inhalt:

- ▶ Transparenter Folienverband (12 cm x 14 cm)
- ▶ 3 Fixierstreifen (je 1,2 cm x 10 cm)

+ Flexibler Polyurethanfilm

Hypoallergen:

- ▶ Schützt empfindliche Haut

Atmungsaktiv:

- ▶ Vermeidung von Feuchtigkeitsansammlungen unter dem Verband

Keim- und wasserdicht:

- ▶ Schützt vor Nässe und externen Kontaminationen

+ Zweiteiliger Applikationsrahmen

- ▶ Schnelles und einfaches Anbringen des Folienverbandes

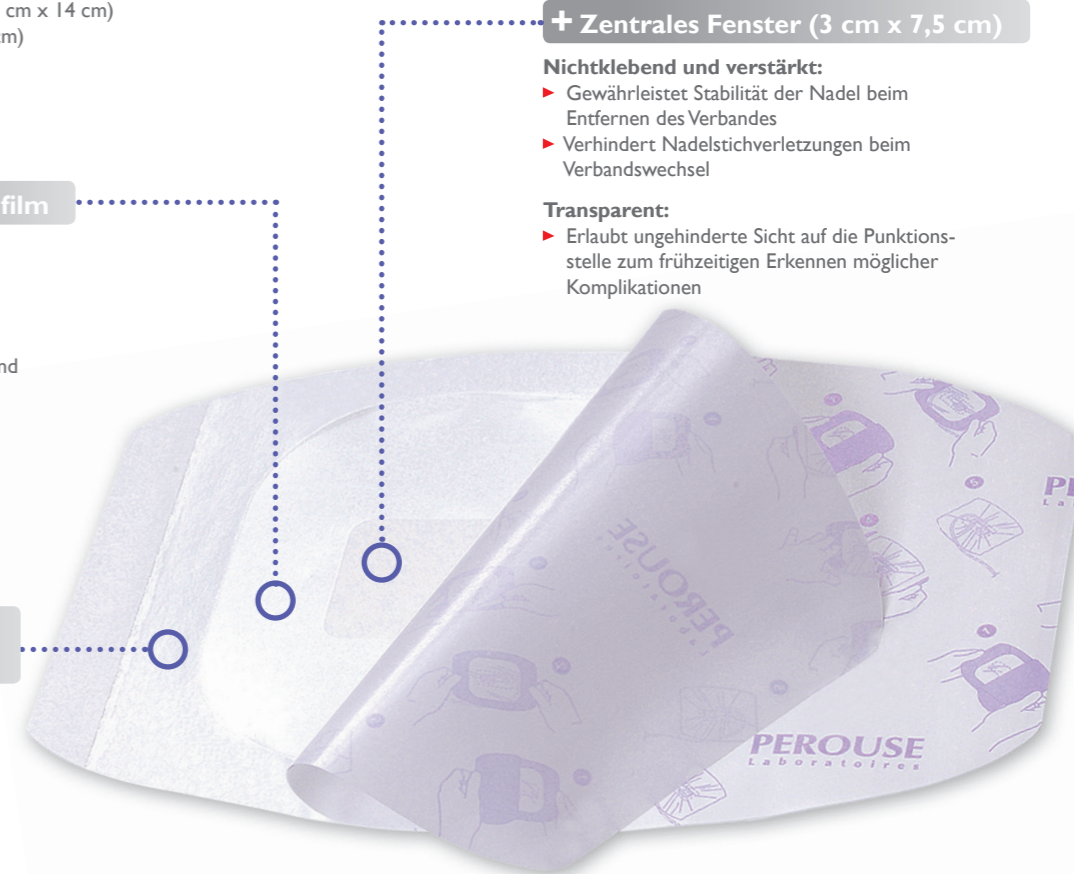
+ Zentrales Fenster (3 cm x 7,5 cm)

Nichtklebend und verstärkt:

- ▶ Gewährleistet Stabilität der Nadel beim Entfernen des Verbandes
- ▶ Verhindert Nadelstichverletzungen beim Verbandswechsel

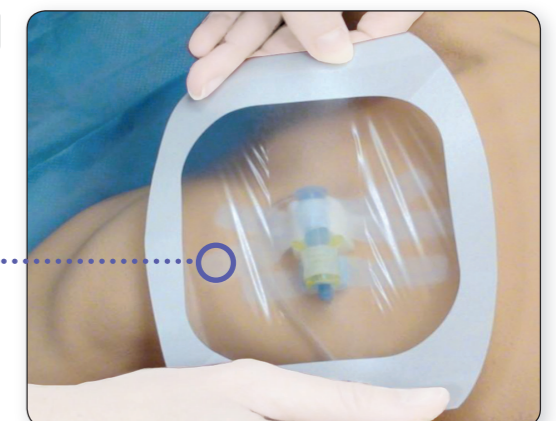
Transparent:

- ▶ Erlaubt ungehinderte Sicht auf die Punktionsstelle zum frühzeitigen Erkennen möglicher Komplikationen



+ 3 Fixierstreifen

- ▶ Zusätzliche Fixierungsmöglichkeit für Nadel oder Zuleitung



Bezeichnung	Art.-Nr.	V.E.
polyfilm® transparenter Folienverband	PF121401	50

 INTRAVASCULAR THERAPIES

Für weitere Informationen kontaktieren Sie bitte: info@vygon.de

Vygon GmbH & Co. KG – Prager Ring 100 • 52070 AACHEN • DEUTSCHLAND
Tel.: +49 (0)241 9130 - 0
Fax: +49 (0)241 9130 - 106
Email: info@vygon.de • www.vygon.de

99950 / Stand 2019-07

